

Adatlap | Cikkszám: 221-612

Vezeték összekötő rögzítő-leválasztókkal; minden vezetéktípushoz; max. 6 mm<sup>2</sup>; 2 vezeték; áttetsző készülékház; Környezeti hőmérséklet: max 85 °C (T85); 6,00 mm<sup>2</sup>; átlátszó

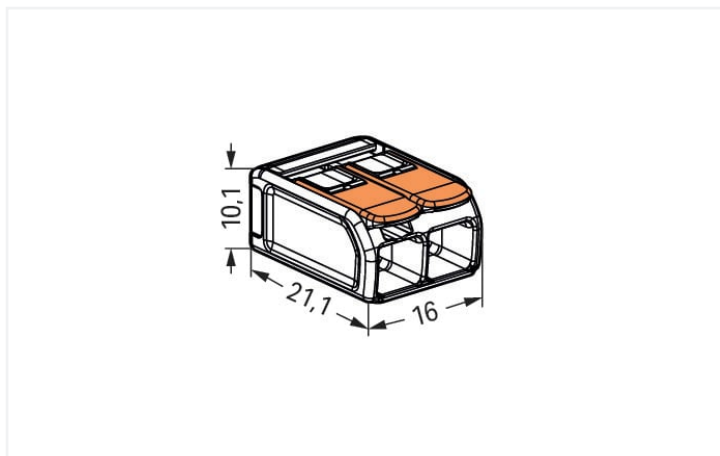


<https://www.wago.com/221-612>



Szín:  átlátszó





Méreték mm-ben

Előnyök:

- Egyszerű használat – hajtsa fel a működtető kart, helyezze be a vezetékét, majd nyomja le a működtető kart
- Elérhető 2, 3 és 5 vezetékes kivitelben
- Könnyen elvégezhető a csatlakoztatás 0,5-től 6 mm<sup>2</sup> vezeték keresztmetszetig
- Mindenféle vezeték típus csatlakoztatásához
- Időt takarít meg a szerelők és az eszközyártók számára
- Nagyobb energiafelhasználású berendezések gyors szerelése is kivitelezhető
- A szerelés biztonságos a hosszú és nagy keresztmetszetű kábelek esetében is
- A szereléshez szükséges rögzítő adapter megfelel a szabványoknak
- Egyedi adapterek kérése is lehetséges

### Megjegyzések

Biztonsági információk

földelt tápvezetékben

## Elektromos adatok

Értékelés a(z) szerint	EN 60664			Tanúsított a következők szerint	UL 486C		
Overvoltage category	III	III	II	Use group	B	C	D
Pollution degree	3	2	2	Névleges feszültség	-	600 V	-
Névleges feszültség	-	-	450 V	Névleges áram	-	30 A	-
Névleges feszültségimpulzus	-	-	4 kV				
Névleges áram	-	-	41 A				

## Csatlakozástechnikai adatok

Összes csatlakozási pont száma	2	<b>Csatlakozás 1</b>	
Összes potenciál száma	1	Csatlakozástechnika	CAGE CLAMP®
		Beavatkozó típusa	Működtető kar
		Csatlakoztatható vezeték anyagai	Réz
		Névleges keresztmetszet	6 mm <sup>2</sup> / 10 AWG
		Tömör vezeték	0,5 ... 6 mm <sup>2</sup> / 20 ... 10 AWG
		Többeres vezeték	0,5 ... 6 mm <sup>2</sup> / 20 ... 10 AWG
		Finom elemi szálas vezeték	0,5 ... 6 mm <sup>2</sup> / 20 ... 10 AWG
		Csupaszolási hossz	12 ... 14 mm / 0.47 ... 0.55 inch
		Huzalozási irány	Oldalsó bekötés

## Geometriai adatok

Szélesség	16 mm / 0.63 inch
Magasság	10,1 mm / 0.398 inch
Mélység	21,1 mm / 0.831 inch

## Anyag információk

Megjegyzés az anyag információkhoz	<a href="#">Information on material specifications can be found here</a>
Szín	átlátszó
Burkolat színe	áttetsző
Szigetelőanyag	Polikarbonát (PC)
UL94 szerinti gyúlékonysági osztály	V2
Tűz terhelés	0.064 MJ
Aktor színe	narancssárga
Súly:	3 g

## Környezeti feltételek

Környezeti hőmérséklet (működés közben)	+85 °C
Folyamatos működési hőmérséklet	105 °C
Hőmérséklet jelölése az EN 60998 szerint	T85

## Kereskedelmi adatok

eCl@ss 10.0	27-14-11-04
eCl@ss 9.0	27-14-11-04
ETIM 8.0	EC000446
ETIM 7.0	EC000446
Nagy ECS (kis ECS)	500 (50) db
Csomagolás típusa	Doboz
Származási ország	CH
GTIN (globális kereskedelmi áruazonosító szám)	4055143704168
Vámtarifaszám	8536901000

## Environmental Product Compliance

RoHS Compliance Status	Compliant, No Exemption
------------------------	-------------------------

## Tanúsítványok / Jótárgyak

## Általános tanúsítványok



Jótárgy	Szabvány	Tanúsítvány neve
CB DEKRA Certification B.V.	IEC 60998	NL-81003
cULus_Listed_667F Underwriters Laboratories Inc.	UL 486C	E69654
ENEC 05 DEKRA Certification B.V.	EN 60998	71-123784
UL_Listed_64KA UL International Germany GmbH	UL 467	E201573

## Megfelelőségi nyilatkozatok és gyártói nyilatkozatok

Jótárgy	Szabvány	Tanúsítvány neve
EU-Declaration of Confor- mity WAGO GmbH & Co. KG	-	-
UK-Declaration of Confor- mity WAGO GmbH & Co. KG	-	-

## Tanúsítványok hajózási alkalmazásokhoz



Jótárgy	Szabvány	Tanúsítvány neve
ABS American Bureau of Ship- ping	EN 60998	18-HG1755093-PDA
DNV GL Det Norske Veritas, Ger- manischer Lloyd	EN 60998	TAE000015T
LR Lloyds Register	EN 60998	LR22207029TA

## Letöltések

### Environmental Product Compliance

#### Compliance Search

Environmental Product Compliance 221-612



## Documentation

### Bid Text

221-612 19.02.2019 xml 3.47 KB

221-612 23.01.2019 docx 15.62 KB

ausschreiben.de  
221-612



## CAD/CAE-Data

### CAD data

2D/3D Models 221-612



### CAE data

EPLAN Data Portal  
221-612



ZUKEN Portal 221-612



## 1 Kompatibilis termékek

### 1.1 Opcionális kiegészítők

#### 1.1.1 Általános kiegészítők

##### 1.1.1.1 Moisture protection



#### Cikkszám: 207-1431

Gélbox; leágazásokhoz; kábelekhez; géllal előretöltve; 221-es széria; max. 6 mm<sup>2</sup>-es csatlakozók; vezeték összekötők nélkül; 1-es méret; szürke



#### Cikkszám: 207-1432

Gélbox; leágazásokhoz; kábelekhez; géllal előretöltve; 221-es széria; max. 6 mm<sup>2</sup>-es csatlakozók; vezeték összekötők nélkül; 1-es méret; szürke



#### Cikkszám: 207-1433

Gélbox; leágazásokhoz; kábelekhez; géllal előretöltve; 221-es széria; max. 6 mm<sup>2</sup>-es csatlakozók; vezeték összekötők nélkül; 3-es méret; szürke

### 1.1.2 Áthidaló

#### 1.1.2.1 Áthidaló



#### Cikkszám: 221-941/000-006

Áthidaló; for conductor entry; 2irányú; szigetelt; kék



#### Cikkszám: 221-942/000-006

Áthidaló; for conductor entry; 2irányú; szigetelt; kék



#### Cikkszám: 221-941

Áthidaló; for conductor entry; 2irányú; szigetelt; sötétszürke



#### Cikkszám: 221-942

Áthidaló; for conductor entry; 2irányú; szigetelt; sötétszürke

### 1.1.3 Rögzítő adapter

#### 1.1.3.1 Tartozékok rögzítéshez



**Cikkszám: 221-510/000-006**

Rögzítő-távtartó; 221 sorozat - 6 mm<sup>2</sup>; kalapsínre/csavaros szereléshez; kék



**Cikkszám: 221-510**

Rögzítő-távtartó; 221 sorozat - 6 mm<sup>2</sup>; kalapsínre/csavaros szereléshez; narancssárga

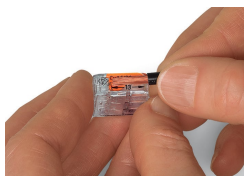


**Cikkszám: 221-510/000-053**

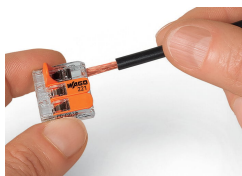
Rögzítő-távtartó; 221 sorozat - 6 mm<sup>2</sup>; kalapsínre/csavaros szereléshez; sötét szürke-sárga

### Szerelési útmutató

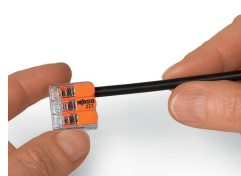
#### Vezeték csatlakoztatása



Csupaszolja a vezetékét 12 ... 14 mm hosszban.

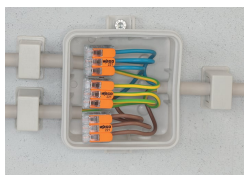


Bekötés: kapcsolóponthoz emelje fel a kart és nyomjon be egy csupaszolt vezetékét.



Ezt követően engedje le a működtető kart, így zárja a szorító kapcsot.

### Alkalmazás



Finom elemiszálás vezeték bekötése kötődobozokba.



Egyedi kisfeszültségű világítási rendszer



Világítáelosztás mennyezeti lámpabúrában



Függőlámpák csatlakoztatása álmennyezetbe



COMPACT vezetékösszekötők minden vezetéktípushoz (6 mm<sup>2</sup>), 221-es sorozat